

BELARUS

1523.6



WICHTIGSTE DATEN

MOTOR

Modell D-260.1S4, Stufe IV
Leistung 116 (158) kW (PS)

GETRIEBE

Mechanisches synchronisiertes oder hydromechanisches Stufengetriebe
Gangzahl, vorwärts/rückwärts 16/8 oder 24/12

ZUSATZAUSSTATTUNG:

Klimaanlage/Frontballast –
Standardausrüstung/Zusätzlicher Ballast/Frontzapfwelle/Frontkraftheber/
Zwillingsräder, hinten



BELARUS 1523.6

TECHNISCHE DATEN

MOTOR

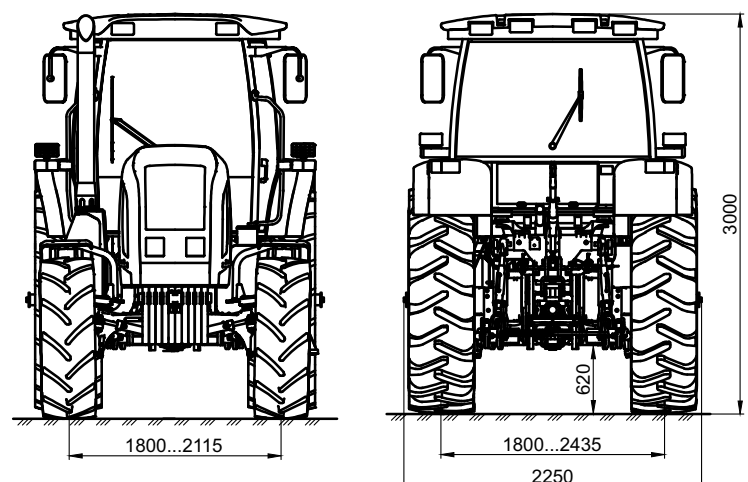
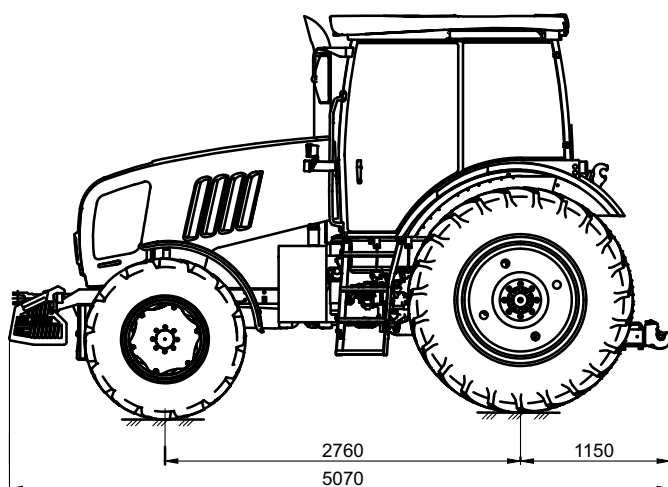
Typ	Reihen-Dieselmotor mit Direkteinspritzung und Turboaufladung
Modell	D-260.1S4
Leistung, kW (PS)	
Nennleistung	116 (158)
Betriebsleistung	112 (153)
Nenn Drehzahl der Kurbelwelle, U/min	2100
Zylinderzahl, St.	6
Bohrung/Hub, mm	10 x 125
Hubraum, l	7,12
Maximales Drehmoment, N·m	660
Spezifischer Kraftstoffverbrauch	
bei Nennleistung, g/kWSt	222
Drehmomentsanstieg %	25
Kraftstofftankinhalt/Adblue-Tank, l	215/33

GETRIEBE

Kupplung	Zweischeiben-Trockenkupplung, ausrückbare Schaltkupplung
Schaltgetriebe	Mechanisches synchronisiertes oder hydromechanisches Stufengetriebe
Gangschaltung	Mit synchronisierten oder hydraulisch gesteuerten Muffen
Gangzahl:	
vorwärts / rückwärts	16/8
Fahrgeschwindigkeit, km/h:	
vorwärts / rückwärts	1,70-36,30/2,27-17,10 2,40-39,10/3,70-18,40
Heckzapfwelle	Zweigängige Motorzapfwelle, mit elektrohydraulischer Steuerung
Motorzapfwelle I, U/min	540
Motorzapfwelle II, U/min	1000

ABMESSUNGEN

Gewicht, kg 6780



HYDRAULISCHE KRAFTHEBERANLAGE

Elektrohydraulisches System für automatische Regulierung der Bodenbearbeitungstiefe, Kraft-, Lage-, Mischregelung	
Hubkraft an der Aufhängungsachse, kg	6500
Maximaldruck, MPa	20
Pumpenleistung, l/min	55 oder 0...85
Entnehmbare Ölmenge	30 oder 75

ALLGEMEINE INFORMATIONEN

Der Traktor ist für verschiedene landwirtschaftliche Arbeiten, für Bodenvorbereitung und Bodenhauptbearbeitung, für Aussaat mit den breiten und kombinierten Aggregaten, für Erntearbeiten mit den leistungsstarken Erntemaschinen, für Transportarbeiten bestimmt.